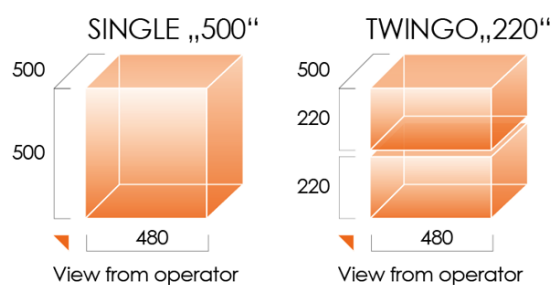


La Compaclean est une machine flexible avec une seule chambre, pour un nettoyage de grande qualité avec un fonctionnement en circuit complètement fermé.

Facile et compact



Compaclean est une machine industrielle compacte qui permet d'effectuer un nettoyage efficace pour un minimum de coût

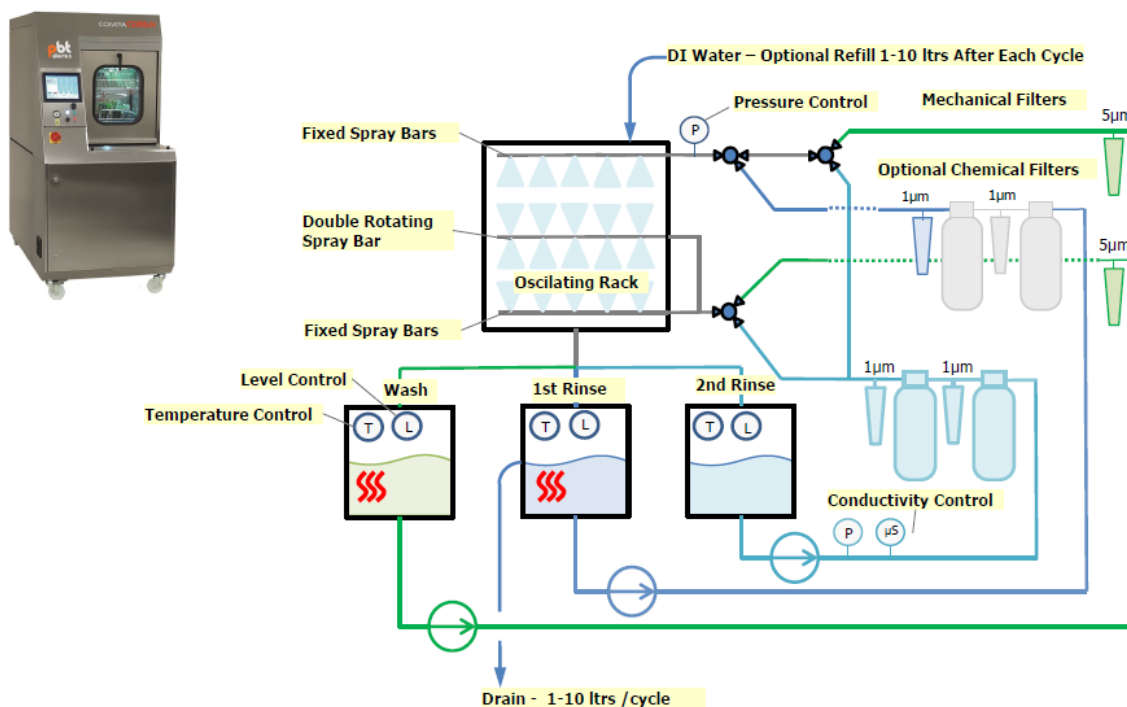
Système Automatique à Spray pour le défluxage des cartes électroniques, « COMPACLEAN »

- Conçue pour l'utilisation avec des produits de nettoyage base aqueuse ;
- La consommation des produits de nettoyage est radicalement réduite par les innovations de la chambre de nettoyage et le système de Spray ;
- Machine programmable : nettoyage, rinçage et séchage ;
- Nettoyage intensif pour un débit moyen de 100 l/mn et une pression de 3.5 bar
- Température de Nettoyage jusqu'à 60°C (option)
- Température de Séchage jusqu'à 110°C
- Système en boucle fermée avec circuit de décontamination ionique intégré (eau DI) avec mesure de résistivité
- Design ergonomique conçu pour une utilisation facile
- Option 2 niveaux de rinçage en eau DI.
- Tous les paramètres sont contrôlés par PC avec Windows 7® et interface écran tactile
- Programmable avec protection, mot de passe et liste programme de nettoyage
- Mesure de contamination ionique des cartes entre 0.1 et 0.3 µg EqNaCl/Cm²
- (Norme IPC <1.3 µg/cm²)

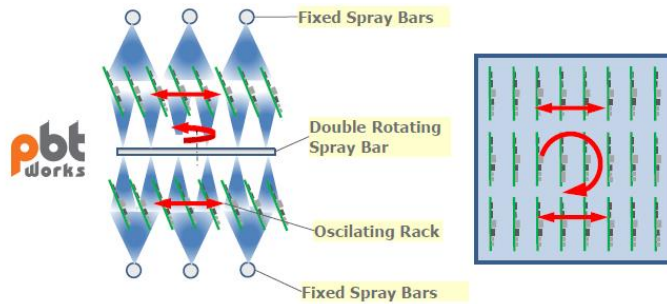
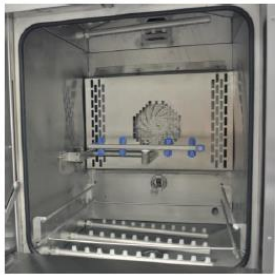
Différentes configurations Machine :

	Nettoyage	Rinçage 1	Rinçage 2	Séchage
Compaclean II	Spray Lessiviel / MPC	—	Eau DI	Air Chaud Pulsé
Compaclean II-R+	Spray Lessiviel / MPC	Eau dure (Circuit ouvert)	Eau DI	Air Chaud Pulsé
Compaclean III	Spray Lessiviel / MPC	Eau DI	µ Eau DI	Air Chaud Pulsé

SYNOPTIQUE VERSION III



Chambre de Nettoyage

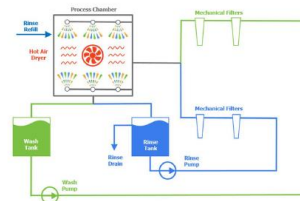


La position des bras spray permet un nettoyage très efficace et absolument uniforme.
 Un mouvement sinusoïdal du panier est assuré afin d'éliminer les éventuelles zones d'ombre.
 La surface, parfaitement lisse à l'intérieur de la chambre, permet de minimiser le séchage et la consommation de produit de nettoyage
 Le panier est équipé pour le maintien des cartes électroniques
 Un grand nombre d'outillages divers sont disponibles pour le maintien des cartes.

Outillage pour nettoyage PCB (compactclean III)



Outillage pour nettoyage PCB (compactclean II)



Outillages spécifiques sur demande.

Software Interface graphique



Contrôle automatique de concentration chimie et dosage automatique

KYZEN ANALYST™

LESTRON EYE
3rd Technology

The diagram illustrates the flow of water and chemical concentrate through a precise dosing unit into a wash tank, which is then circulated by a wash pump.